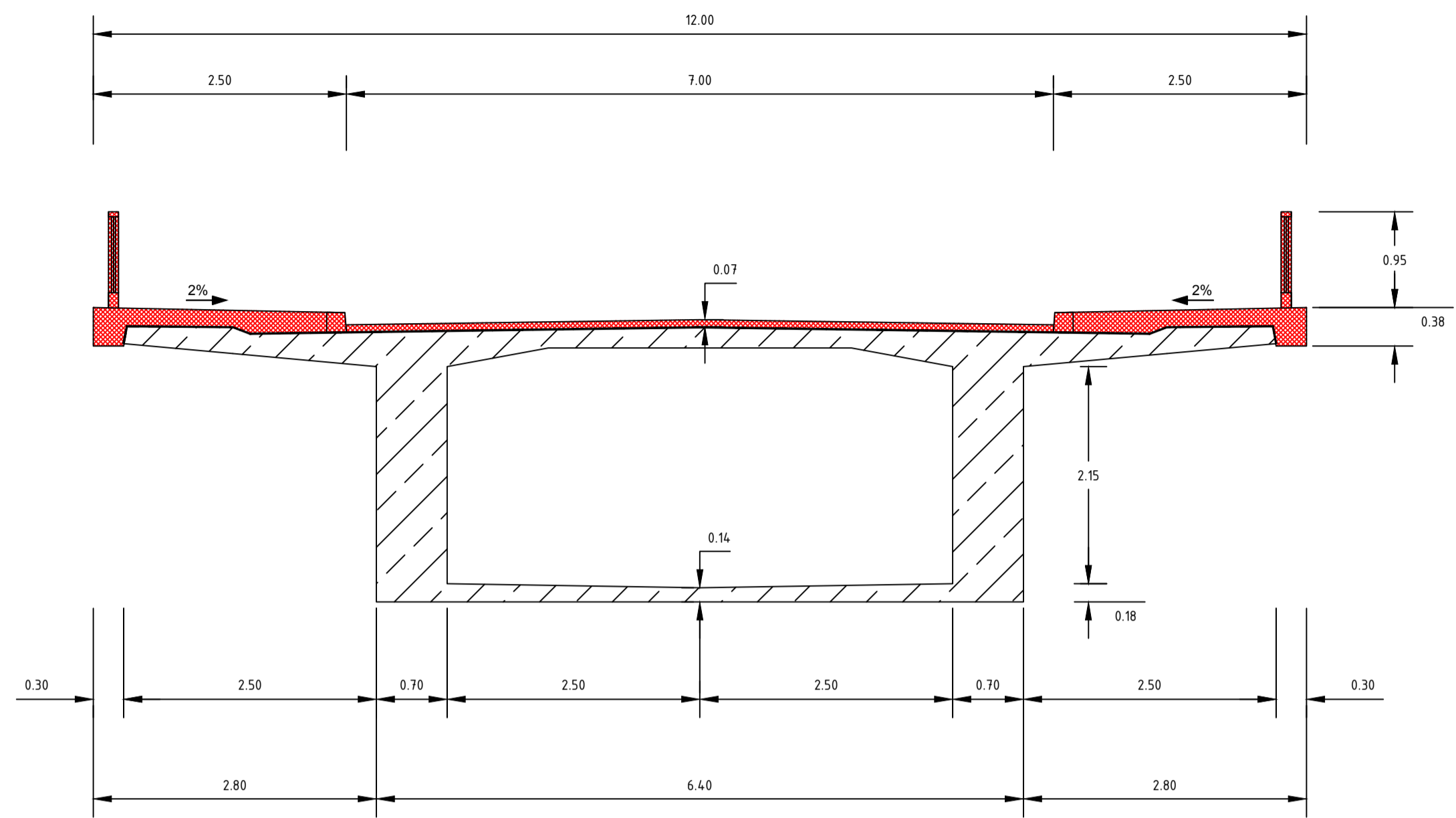
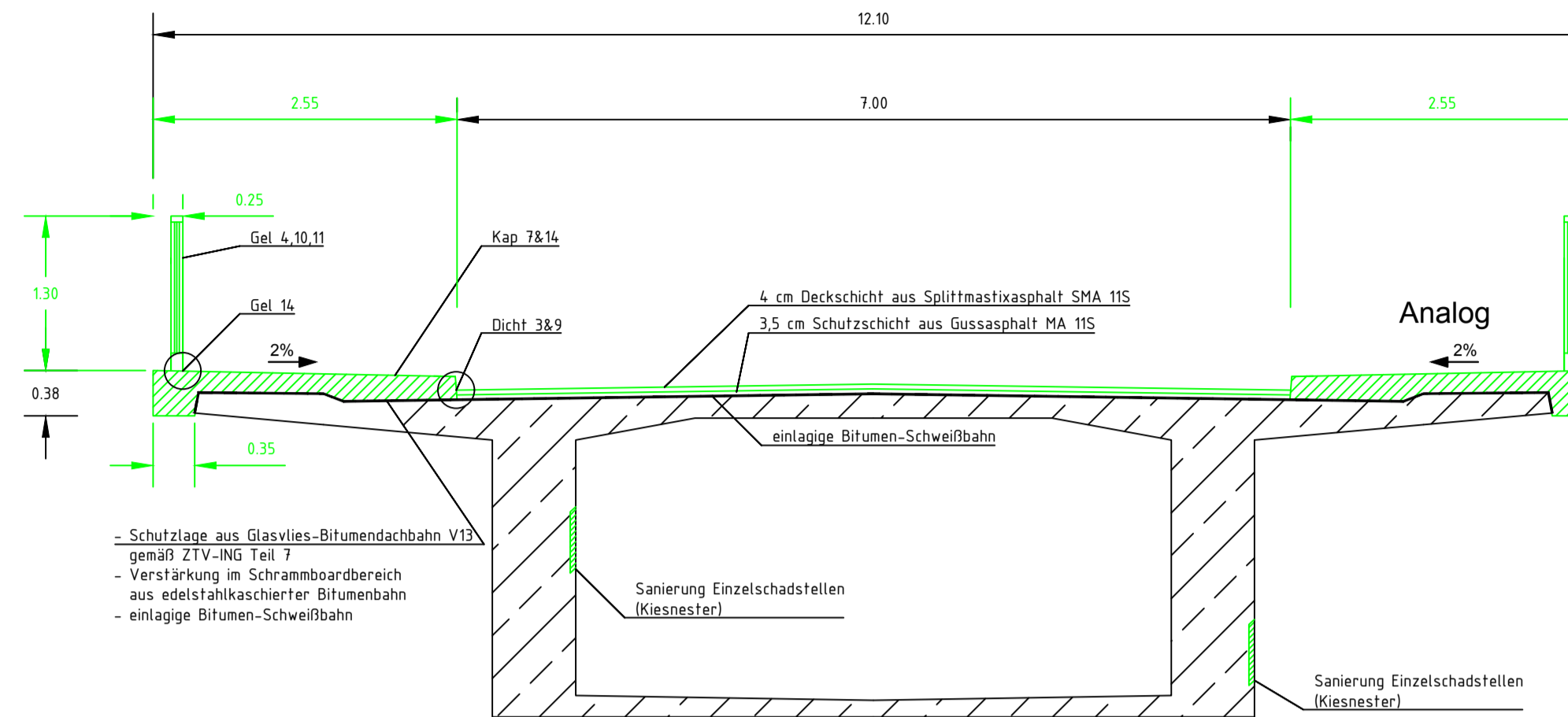


Schnitt A-A  
Abbruch M=1:50



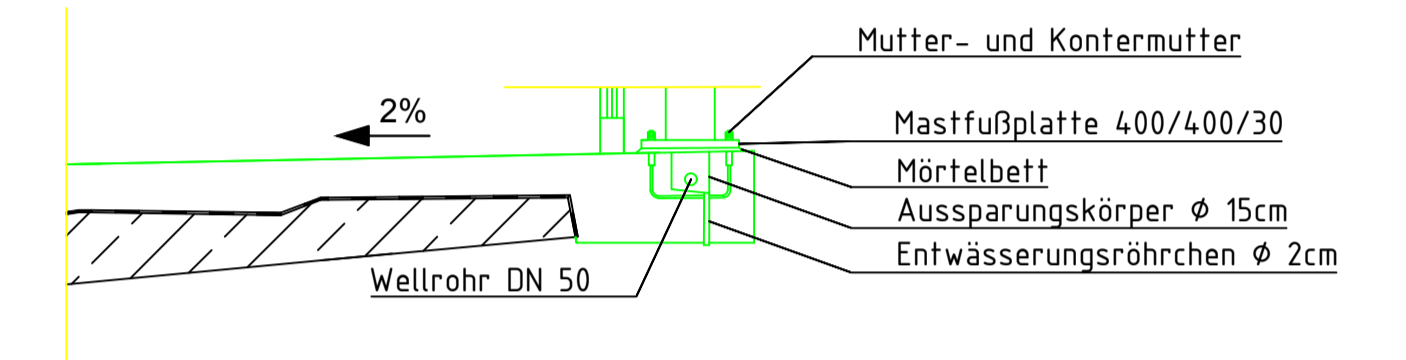
Schnitt A-A  
Instandsetzung M=1:50



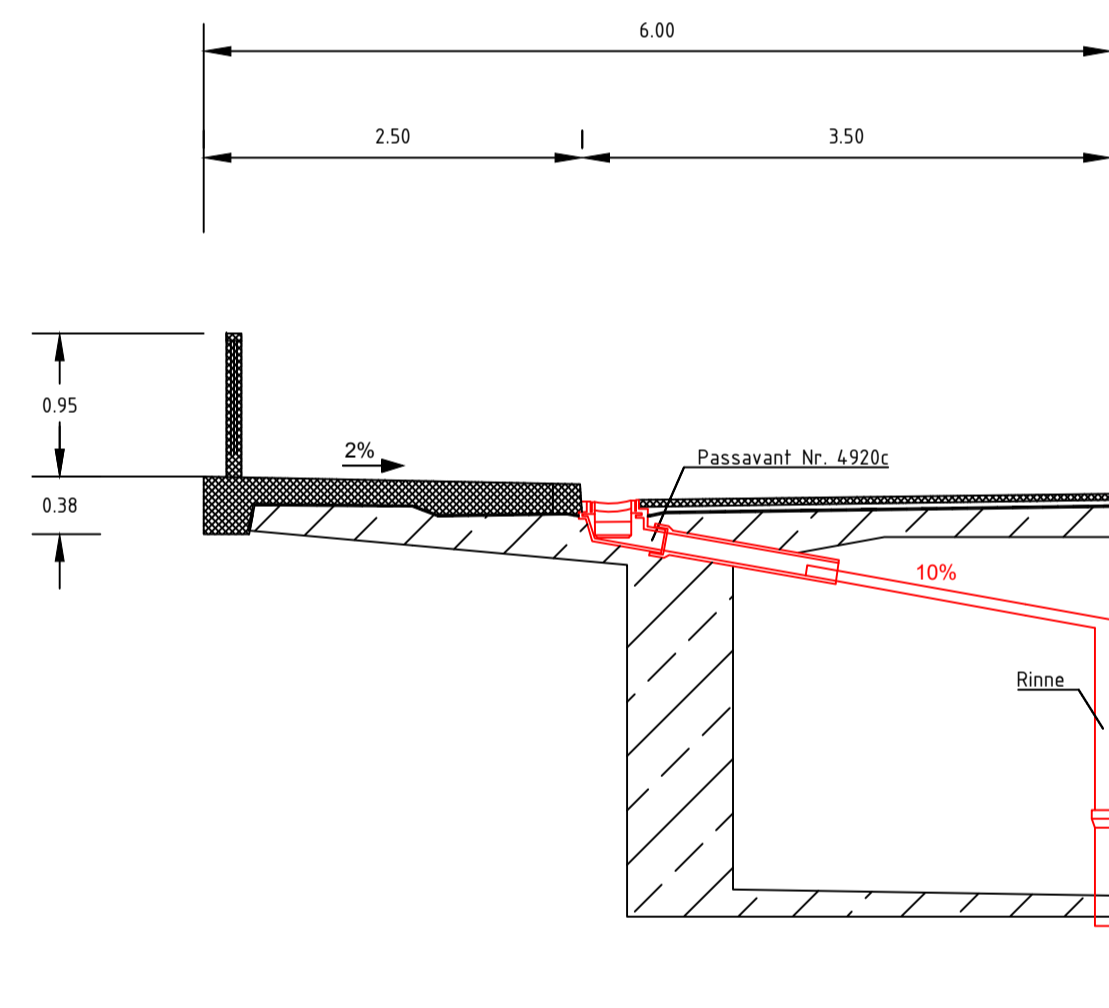
Legende:

- Abbruch
- Instandsetzung
- Stahlbeton
- Bestand im Schnitt
- Erdreich
- Bestand im Schnitt

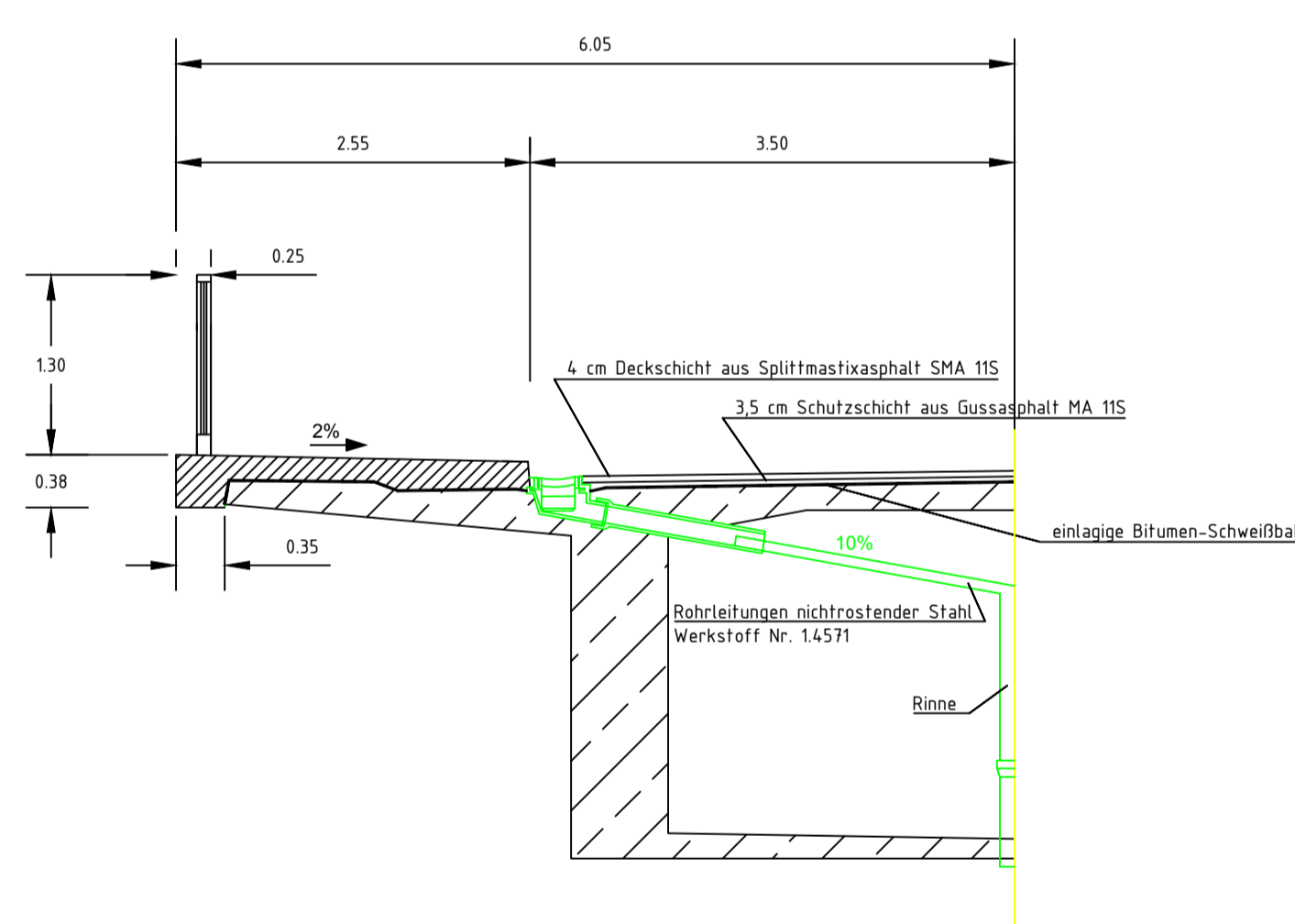
Schnitt F-F  
Mastanschluss der Fahrbahnbeleuchtung  
Maßstabslos



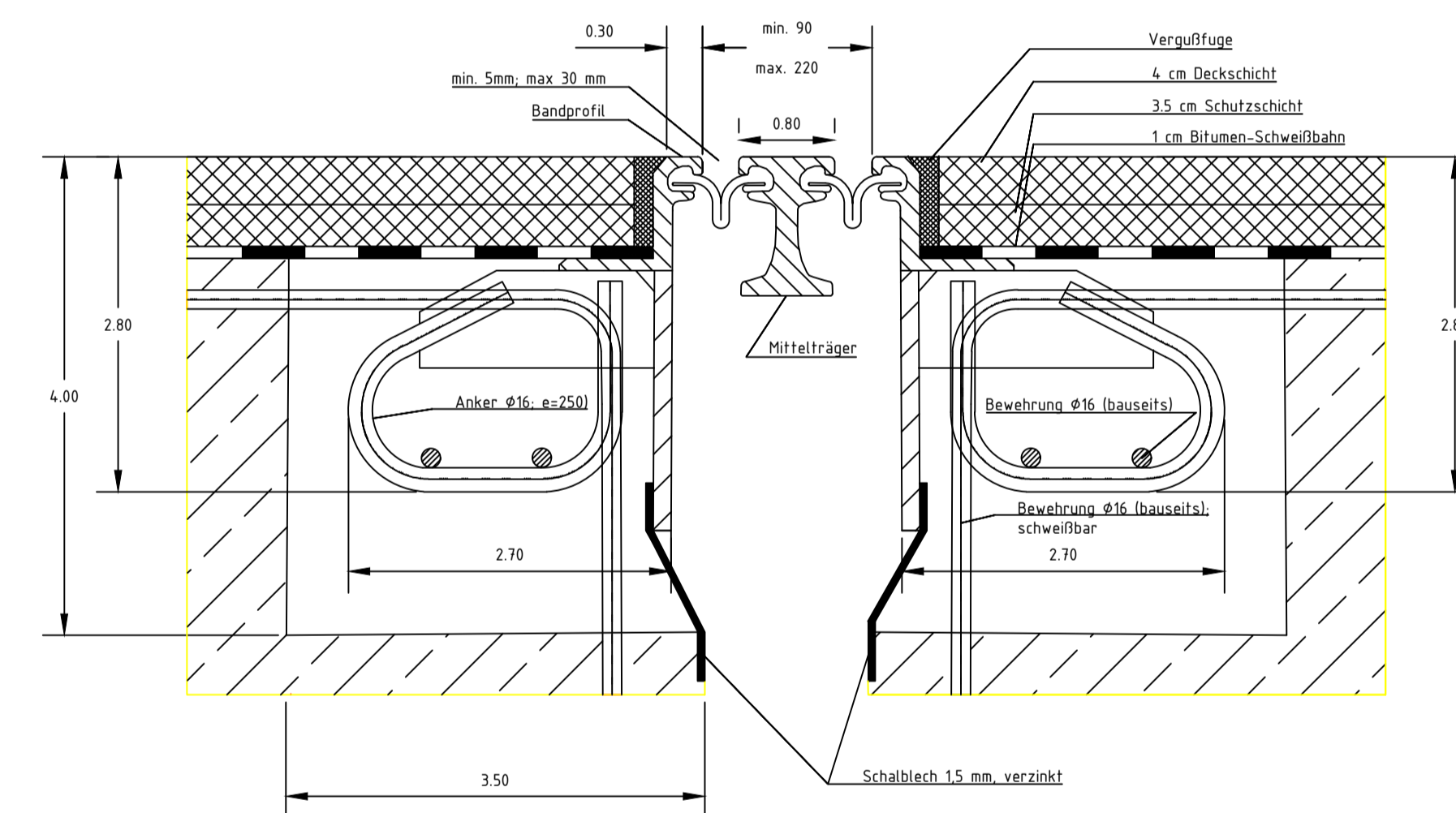
Schnitt B-B  
Abbruch Hohlkastenentwässerung  
M=1:50



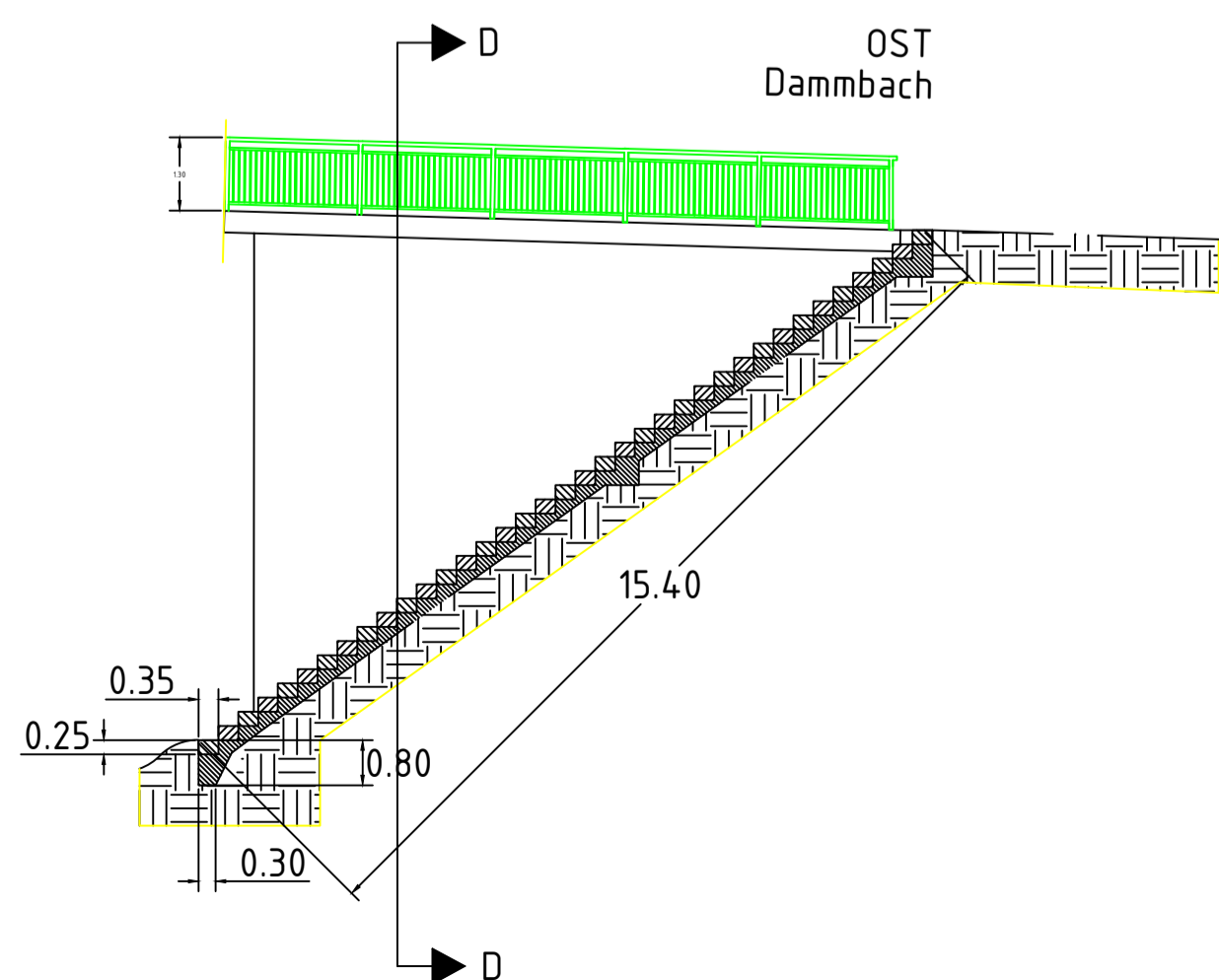
Schnitt B-B  
Instandsetzung Hohlkastenentwässerung  
M=1:50



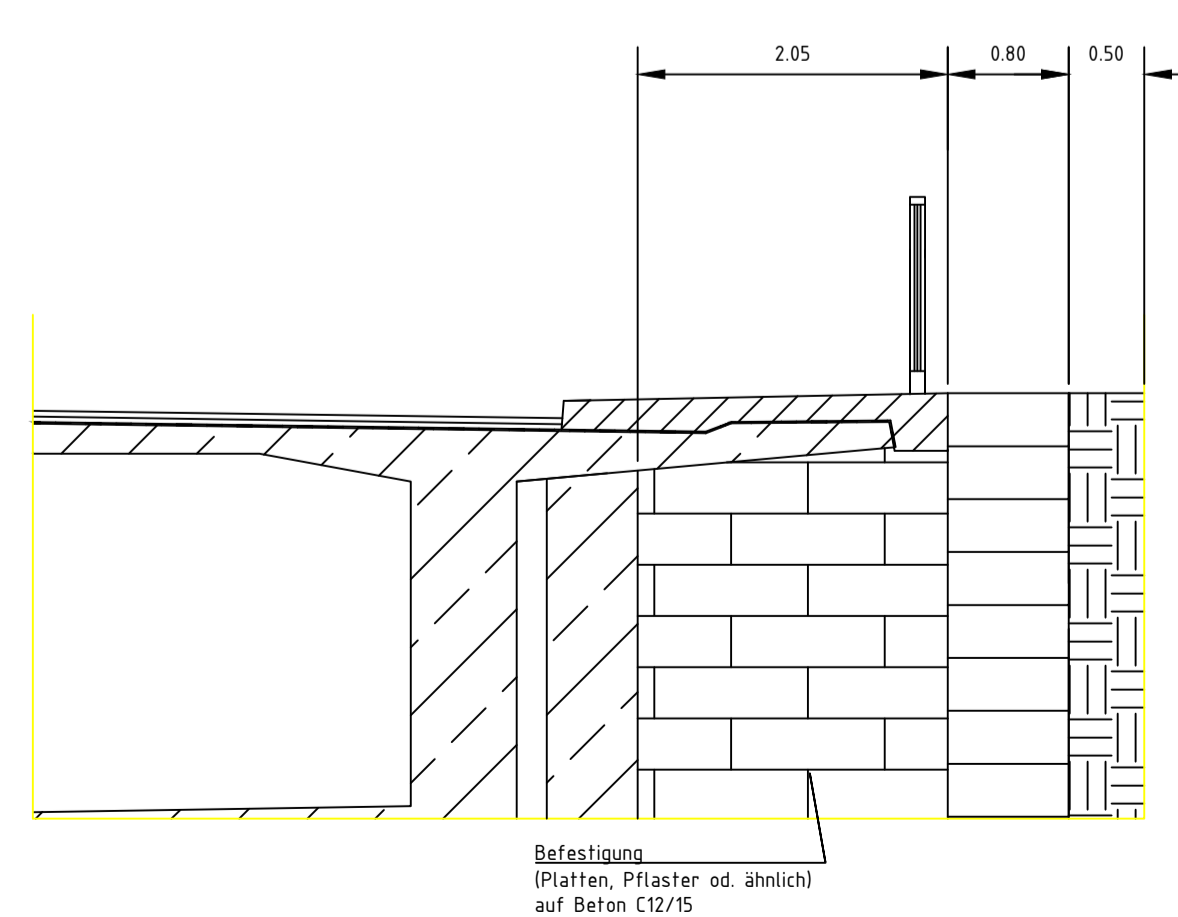
Schnitt C-C  
Übergangskonstruktion Fahrbahnquerschnitt Widerlager Ost  
M=1:50



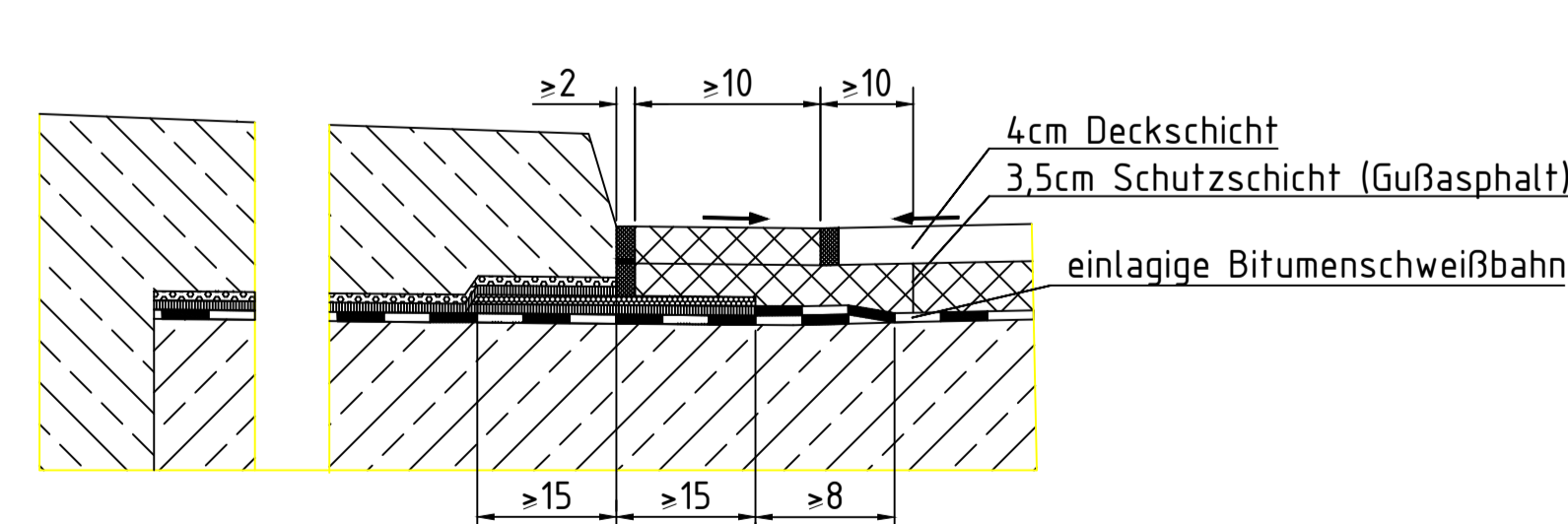
Ansicht  
Böschungstreppe Widerlager Ost, Südseite  
Maßstabslos



Schnitt D-D  
Böschungstreppe Widerlager Ost, Südseite  
M=1:50



Schnitt E-E  
Anschluss der Fahrbahnabdichtung  
Maßstabslos



e				
d				
c				
b				
a				
Index	Änderungen		Datum	gezeichnet
Konstruktiver Ingenieurbau - Bauwerkserhaltung - Gutachten m4 Ingenieure GmbH Augustenstraße 10 · D-80333 München Tel 089 99 01 601-0 · Fax -20 mail@m4-ingenieure.de · www.m4-ingenieure.de				
Auftraggeber		Stadt-Fürth-Tiefbauamt Hirschenstraße 2, 90762 Fürth		
Bauvorhaben		Bauwerksinstandsetzung Forsthausbrücke		
Planinhalt		Abbruch- und Instandsetzungsmaßnahmen Detailplan		
	Datum	Name	Maßstab	Plan-Nr.
geprüft	01.12.16	sc	1:50; keiner	IB2438_I2
gez.	01.12.16	gi		

