

RStO 01 Tafel 7, Zeile 1

8 cm Betonplatten 25/25cm
3 cm Hartgesteinsplitt 0/5
29 cm Frostschuttschicht 0/45
40 cm Gesamtoberbau

Bauklasse III RStO 01 Tafel 1, Zeile 1

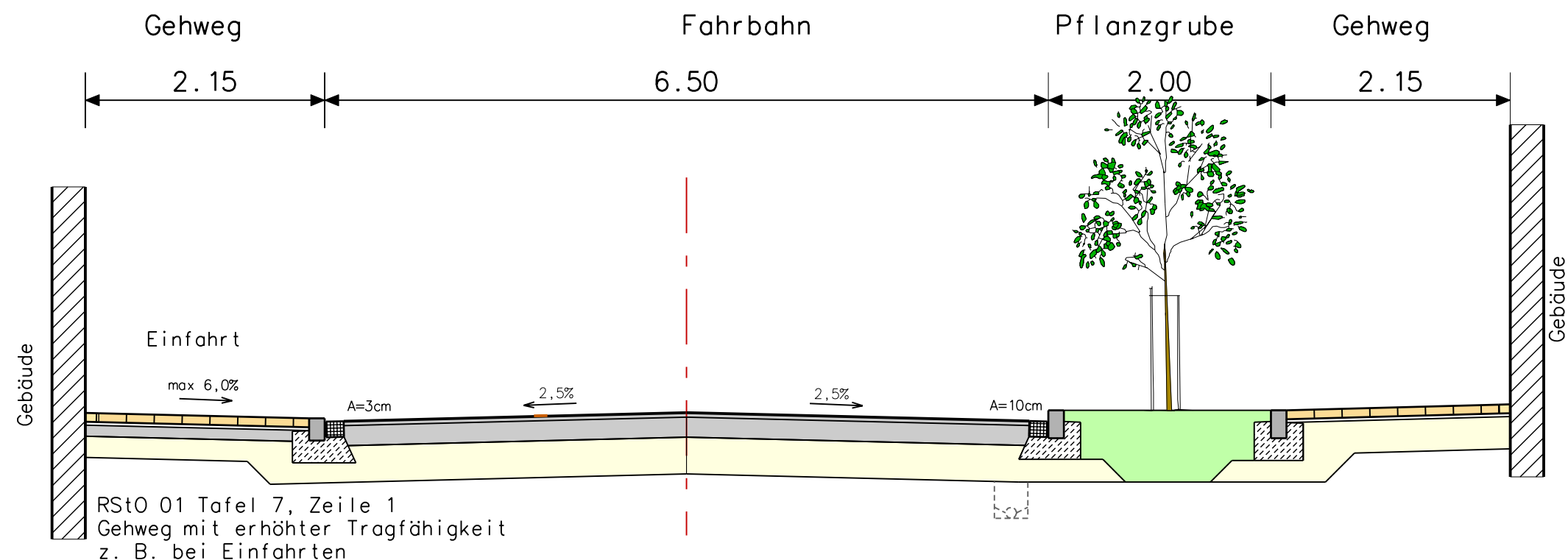
4 cm Splittmastix SMA 11 S mit Zusatz
18 cm Asphalttragschicht AC 32 TS
33 cm Frostschuttschicht 0/45
55 cm Gesamtoberbau

16 cm Granitgroßsteinpflaster
4 cm Hartgesteinsplitt 2/5
25 cm Frostschuttschicht 0/45

45 cm Gesamtoberbau

RStO 01 Tafel 7, Zeile 1

8 cm Betonplatten 25/25cm
3 cm Hartgesteinsplitt 0/5
29 cm Frostschuttschicht 0/45
40 cm Gesamtoberbau



RStO 01 Tafel 7, Zeile 1
Gehweg mit erhöhter Tragfähigkeit
z. B. bei Einfahrten

8 cm Betonplatten 25/25cm
3 cm Hartgesteinsplitt 0/5
10 cm Asphalttragschicht AC 32 TN
19 cm Frostschuttschicht 0/45
40 cm Gesamtoberbau

TIEFBAUAMT

Projekt:
**Ottostraße
von Marienstraße bis Maxstraße**

Projektbezeichnung:	Ottostraße 0483-2010	Datum:	23.03.2010	Name:	Obenauf
Plan:	avottora.sda	bearb.:	23.03.2010	Name:	Obenauf
Plotdatei:	avottora.pdf	gepr.:			
Datum:	26.03.2010	e-mail:	karlheinz.obenauf@fuerth.de		

Maßstab:	Blatt-Nr.:	Planinhalt:
1:50	6	Regelquerschnitt

Vorhabensträger:
Stadt Fürth - Tiefbauamt
Hirschenstraße 2
90762 Fürth

Fürth, den 23.03.2010
TIEFBAUAMT
gez. Pösl