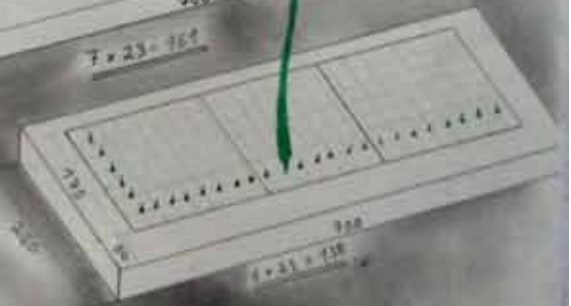
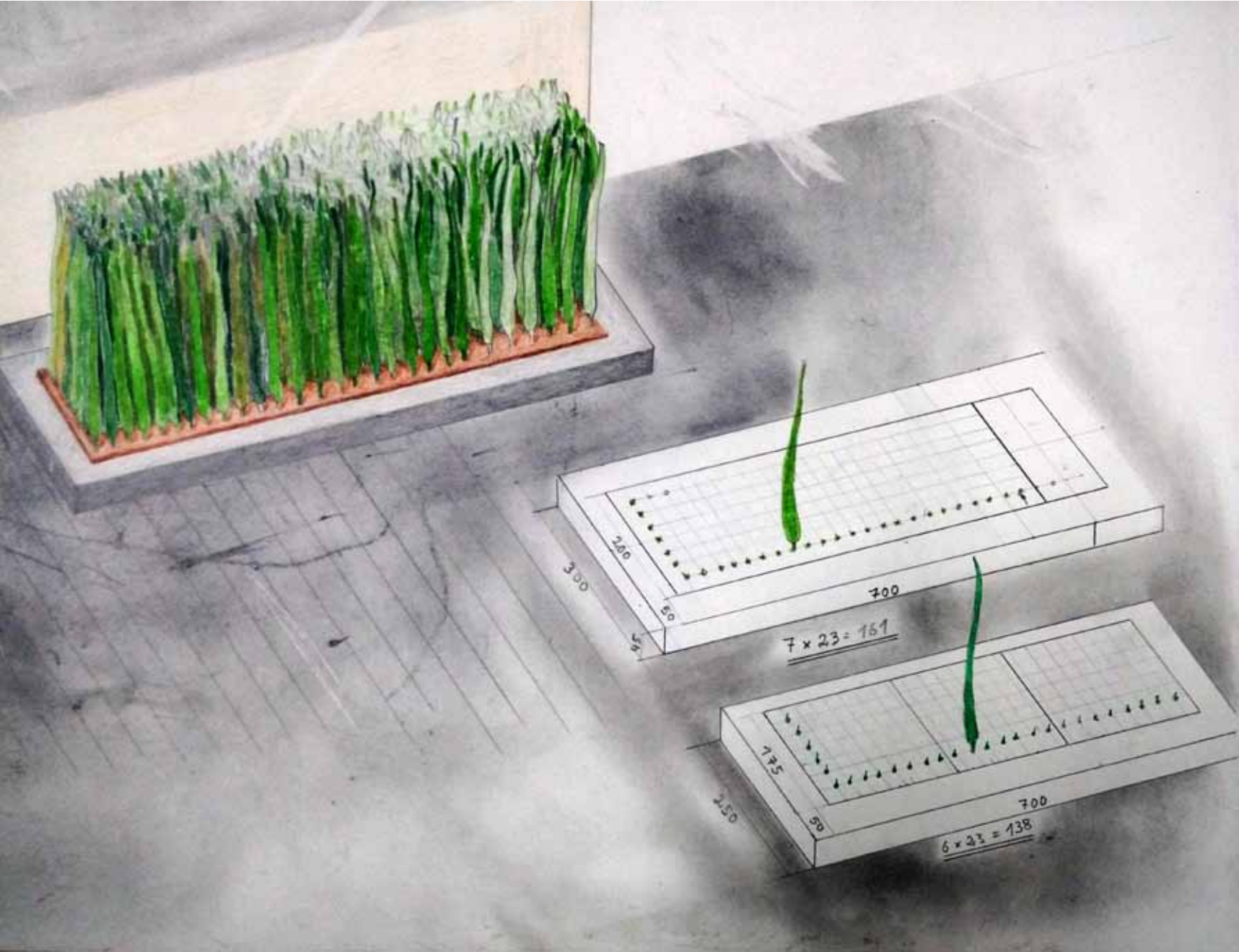


DER GRASWALD



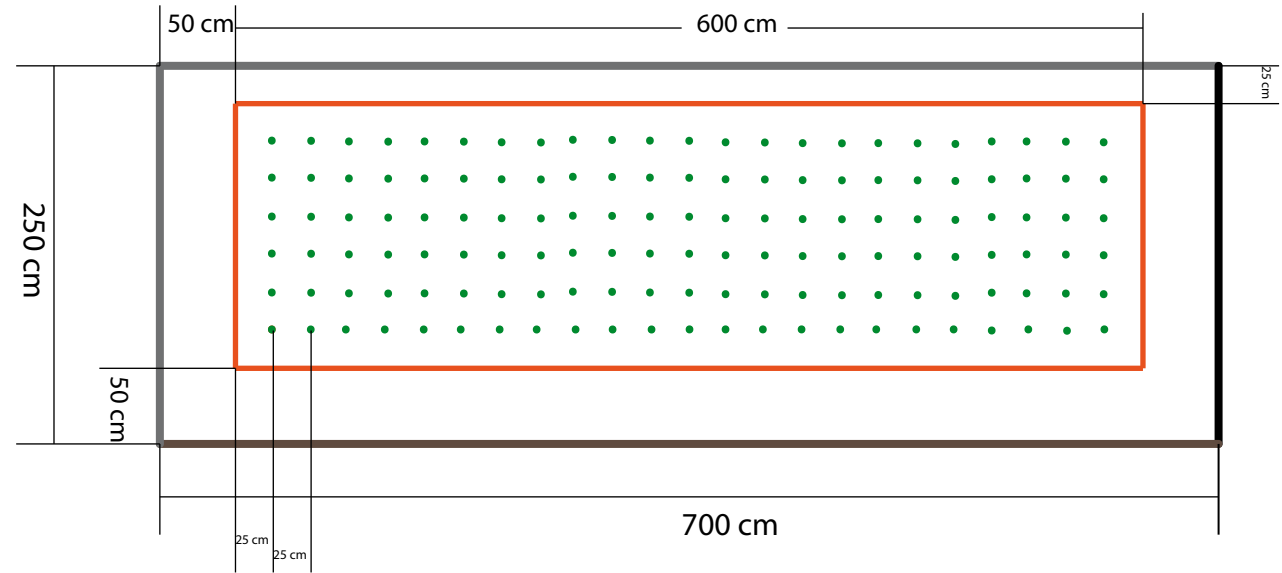
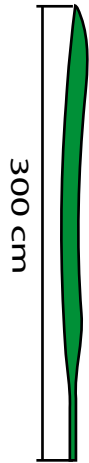
Hiltner 5 1918



GRASWALD

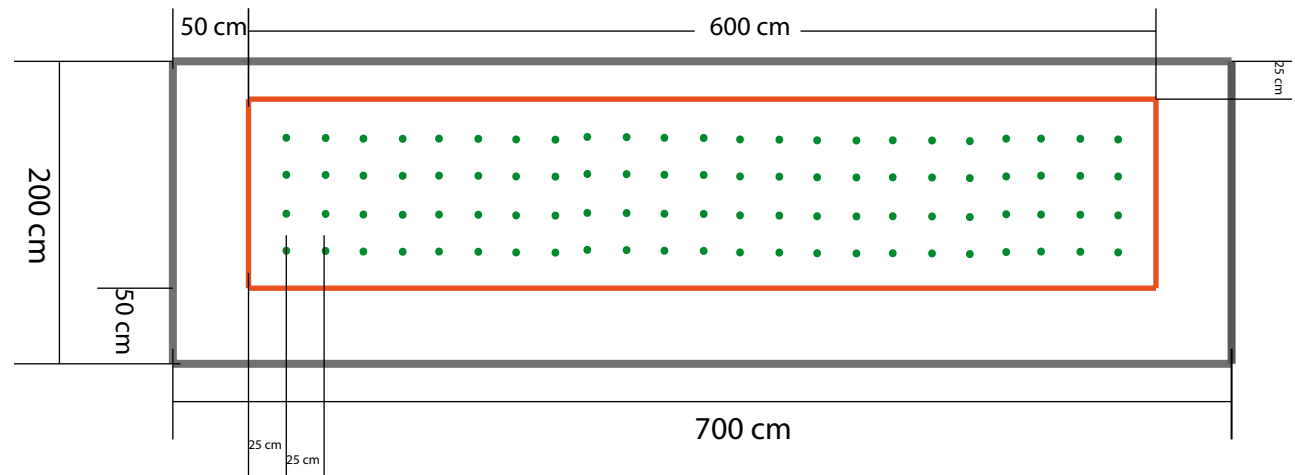
VARIANTE 1

6 x 23 = 138 Grashalme



VARIANTE 2

4 x 23 = 92 Grashalme





NUR FÜR INTERNEN GEBRAUCH

	Stadtplanungsamt
Neugestaltung Ludwig-Erhard-Strasse	
	Plan: 01.04.2017 Bauplanungsamt
1:250	M 444 Dipl.-Ing. Anke Kötter

