

+40,00 OK Schleuder-  
betonmast

+38,50 o2  
OK Plattform 1

+35,50  
OK Plattform 2

+36,50 Erweiterung  
optional

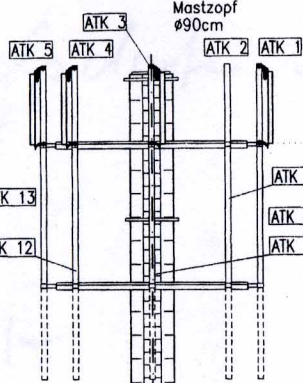
+30,00  
OK Ruhepodest

+20,00  
OK Ruhepodest

+10,00  
OK Ruhepodest

OK Gelände  
±0,00

UK Fundament  
-0,80



+38,50 o2  
UK UMTS-Sektor

1.50

Durchstiegs-Klappen  
mit Gasdruckfeder

Läuferentnahmemöglichkeit  
an jeder Plattform

Ruhepodest unter  
jeder Bühne

Sicherungsring bei  
jeder Bühne

8 Antennenträgerrohre an Plattformen  
1-8 durchgehend; d= 114,3mm  
Unterteilung 45°

Mastansicht idealisiert  
nach Herstellerangaben

1 Kabelweg auf Mast  
1 Kabelweg optional  
C-Schienen 40/22/2  
l= 600mm, a= 500mm

Ruhepodeste  
alle 10m

Söll-Leiter H-Baum  
mit Besteigeschutz

Kabelbahn Mit-  
benutzer optional

Betriebscontainer  
optional

Kabelbahn  
o2 und D1

Systemtechnik  
o2 und D1 im  
Betriebscontainer

ZAS Mitbenutzer  
(Option)

ZAS o2

Zaunanlage aus Stabgitter,  
etwa 2m hoch, beschichtet,  
mit Übersteigschutz (1-reihig)  
Farbe: grün



2.00

Letzte öffentlich zugängliche Ebene

Fundament nach Boden-  
gutachten und statischer  
Berechnung

Mastfuß  
ø90cm